

3X MAGNIFIER
for Red Dot Sights

Instruction Manual

INDEX	PAGE #
ENGLISH	1-4
FRANÇAIS	5-8
ESPAÑOL	9-12
DEUTSCH	13-16
ITALIANO	17-20

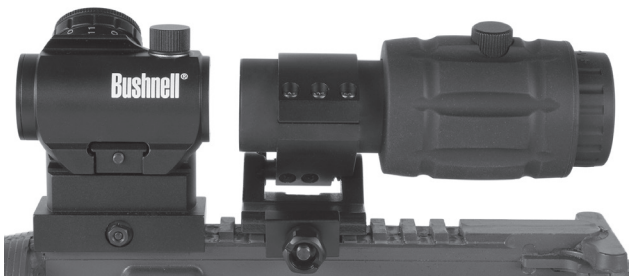


FIG 1 3x Magnifier mounted in place on rail behind red dot sight (normal operating position, not flipped up)

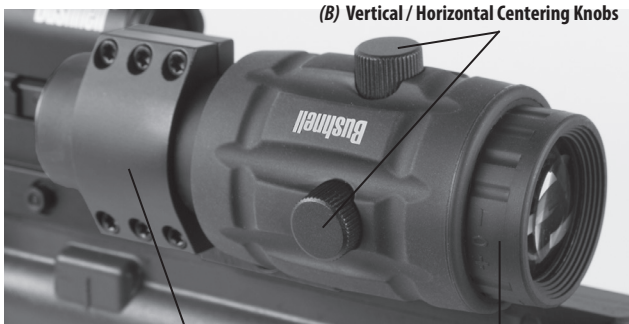


FIG 2 (A) Hinged Mount (B) Vertical / Horizontal Centering Knobs (C) Focusing Eyepiece



FIG 3 Right Hand Mounting (Flipped Up Position)

FIG 4 Left Hand Mounting (Flipped Up Position)



The **Bushnell® AR Optics®** 3x Magnifier (AR731304) is a durable, easy to use accessory for all red dot sights, enabling the user to extend their shooting range to include more distant targets that are difficult to see with the normal “1x” magnification of most red dot sights.

The 3x Magnifier is designed to quickly flip up out of the way when the additional magnification is not needed.

INSTALLATION

1. Mount the 3x Magnifier into its supplied hinged mount (*Fig 2, A*), with the pivot hinge on the right side with the eyepiece facing you if you are right handed, or hinge on the left if you are left handed.
2. Attach the 3x Magnifier to your firearm’s mounting rail, directly behind your red dot sight (*Fig 1*).
3. Slide it toward the red dot sight until it is as close as possible without touching it or preventing the Magnifier from being able to flip up freely when it is not needed.
4. Tighten the hex bolt to hold it securely in place.



WARNING: IF THE MAGNIFIER IS NOT MOUNTED FAR ENOUGH FORWARD, ITS REARWARD MOTION MAY INJURE THE SHOOTER WHEN THE RIFLE RECOILS.

ADJUSTMENTS AND OPERATION

The 3x Magnifier is easy to use-no power is required and it does not need to be sighted in. Simply zero in your red dot sight as you normally would, and you are ready to view it through the Magnifier.

To assure the red dot is centered in the Magnifier’s view, small adjustment knobs are provided for both vertical and horizontal centering (*Fig 2, B*). If the red dot appears to be off center, turn one or both centering adjustments as needed until the dot looks correctly centered. *Note: this does not affect the point of aim, only the appearance of the dot through the Magnifier. Do not force the adjustment knobs when resistance is felt at the end of their range.*

If the red dot and/or target is blurry when viewing it through the Magnifier, rotate the rubber eyepiece ring until they appear sharp and focused (*Fig 2, C*).



WARNING: NEVER LOOK AT THE SUN THROUGH THE MAGNIFIER OR RED DOT SIGHT! IT MAY PERMANENTLY DAMAGE YOUR EYES.

When the additional 3x magnification is not needed, pull the Magnifier straight back towards you (*a spring provides pressure to keep the Magnifier secured in its normal or flipped up positions*), then pivot it up and over to the right until you feel and hear it click into place (*Fig 3*). The spring will move it forwards when you release the Magnifier. **If you are left handed and mounted the Magnifier with the pivot hinge on the left side, you will push the Magnifier away from you before pivoting it up and over to the left (*Fig 4*).**

To return it to the normal position for magnified viewing, reverse the process-pull it towards you (*push away if mounted on left*), then rotate down and to the left (*or right*) until it clicks into place.

MAINTENANCE

- Hand tighten adjustments only.
- Keep lens covers in place when the Magnifier is not being used, especially in dusty or sandy environments.
- Clean Magnifier's lenses with lens paper or lens cloth (microfiber) and wipe dry as soon as possible after exposure to water, sea spray, mud or snow.



WARNING: Unnecessary rubbing or use of a coarse cloth may cause permanent damage to the lens coatings.

CAUTION: The lenses shall never be cleaned with fingers, only with lens paper/cloth and lens cleaning solutions intended for optics.

If no lens paper/cloth is available: To clear away debris (sand, grass etc): blow away the dirt. To clean lenses (after any debris is removed): breathe on the lenses and clean them with a soft cloth.



WARNING: A SCOPE SHOULD NEVER BE USED AS A SUBSTITUTE FOR EITHER A BINOCULAR OR SPOTTING SCOPE. IT MAY RESULT IN YOUR INADVERTENTLY POINTING THE GUN AT ANOTHER PERSON.

CAUTION: This 3x Magnifier should only be used with the flip mount provided with it, and the flip mount should only be used with the 3x Magnifier.

ONE-YEAR LIMITED WARRANTY

Your Bushnell® product is warranted to be free of defects in materials and workmanship for one year after the date of purchase. In the event of a defect under this warranty, we will, at our option, repair or replace the product, provided that you return the product postage prepaid. This warranty does not cover damages caused by misuse, improper handling, installation, or maintenance provided by someone other than a Bushnell Authorized Service Department.

Any return made under this warranty must be accompanied by the items listed below:

1. A check/money order in the amount of \$10.00 to cover the cost of postage and handling.
2. Name, address and daytime phone # for product return.
3. An explanation of the defect.
4. Copy of your dated proof of purchase.
5. Do not send in accessories (batteries, SD cards, cables), only the product for repair.

Product should be well packed in a sturdy outside shipping carton to prevent damage in transit, and shipped to the address listed below:

IN U.S.A. Send To:

Bushnell Outdoor Products
Attn.: Repairs
9200 Cody
Overland Park, Kansas 66214

IN CANADA Send To:

Bushnell Outdoor Products
Attn.: Repairs
140 Great Gulf Drive, Unit # B
Vaughan, Ontario L4K 5W5

For products purchased outside the United States or Canada please contact your local dealer for applicable warranty information. In Europe you may also contact Bushnell at:

Bushnell Germany GmbH
European Service Centre
Mathias-Brüggen-Str. 80
D-50827 Köln
GERMANY
Tel: +49 221 995568-0
Fax: +49 221 995568-20

This warranty gives you specific legal rights.
You may have other rights which vary from country to country.

©2016 Bushnell Outdoor Products

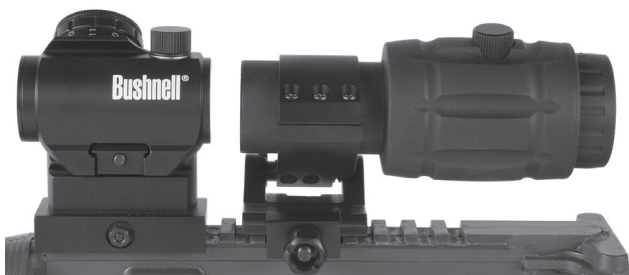


FIG 1 Lunette 3x montée sur le rail derrière le viseur à point rouge
(position de fonctionnement normale, non repliée)

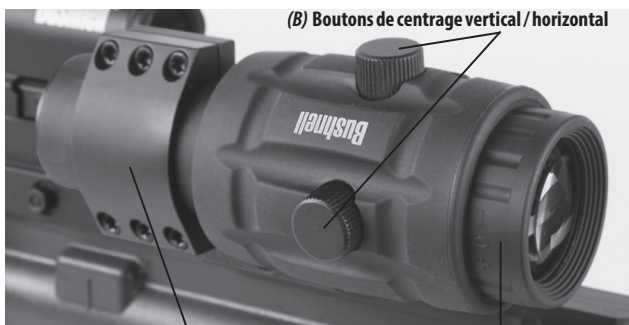


FIG 2 (A) Montage à charnière (B) Boutons de centrage vertical / horizontal (C) Mise au point de l'oculaire



FIG 3
Montage à droite
(position repliée)

FIG 4
Montage à gauche
(position repliée)



La lunette 3x **Bushnell® AR Optics®** (AR731304) est un accessoire durable et facile d'utilisation pour tous les viseurs à point rouge, permettant à l'utilisateur de prolonger sa portée de tir vers des cibles plus éloignées et difficiles à voir avec le grossissement « 1x » standard de la plupart des viseurs à point rouge.

La lunette 3x est conçue pour se replier hors de la ligne de mire lorsque le grossissement supplémentaire n'est pas nécessaire.

INSTALLATION

1. Installez la lunette 3x sur son support à charnière fourni (Fig 2, A), avec la charnière pivotante sur la droite et l'oculaire face à vous si vous êtes droitier, ou la charnière sur la gauche si vous êtes gaucher.
2. Fixez la lunette 3x sur le rail de montage de votre arme, directement derrière votre viseur à point rouge (Fig 1).
3. Glissez-la vers le viseur à point rouge aussi près que possible sans le toucher et sans empêcher le repliage de la lunette.
4. Serrez le boulon hexagonal pour la maintenir en place.



AVERTISSEMENT : SI LA LUNETTE N'EST PAS MONTÉE ASSEZ LOIN EN AVANT, LE MOUVEMENT DE REcul PEUT BLESSER LE TIREUR QUAND LE FUSIL SE RÉARME.

RÉGLAGES ET FONCTIONNEMENT

La lunette 3x est facile d'utilisation. Elle ne nécessite aucune alimentation ni vérification de la mire. Il suffit de cibler votre viseur à point rouge comme d'habitude. Vous le voyez à travers la lunette.

Pour vous assurer que le point rouge est bien centré dans la lunette, vous pouvez utiliser les petits boutons de réglage pour le centrage vertical et horizontal (Fig 2, B). Si le point rouge n'est pas centré, tournez un des boutons de réglage ou les deux au besoin jusqu'à ce que le point soit bien au centre. *Remarque : Cela n'affecte pas le point de visée mais seulement l'apparence du point dans la lunette. Ne forcez pas sur les boutons de réglage lorsque vous sentez une résistance à l'extrémité de leur portée.*

Si le point rouge et/ou la cible est flou(e) dans la lunette, tournez l'anneau en caoutchouc de l'oculaire pour faire la mise au point (Fig 2, C).



AVERTISSEMENT : NE REGARDEZ JAMAIS LE SOLEIL DANS LA LUNETTE OU DANS LE VISEUR À POINT ROUGE ! CELA POURRAIT CAUSER DES DÉGÂTS PERMANENTS AUX YEUX.

Lorsque le grossissement 3x supplémentaire n'est pas nécessaire, tirez la lunette en ligne droite vers vous (*un ressort assure une pression permettant de maintenir la lunette en position normale ou repliée*), puis tournez-la vers le haut et vers la droite jusqu'à ressentir et entendre un déclic (*Fig 3*). Lorsque vous relâchez la lunette, le ressort la déplacera vers l'avant. **Si vous êtes gaucher et avez monté la lunette avec la charnière pivotante sur la gauche, vous devrez pousser la lunette dans la direction opposée à vous avant de la tourner vers le haut et vers la gauche (*Fig 4*).**

Pour revenir en position normale pour une vue agrandie, procédez en sens inverse : tirez-la vers vous (*ou tournez-la si elle est montée sur la gauche*), puis tournez-la vers le bas et vers la gauche (*ou la droite*) jusqu'à entendre un déclic.

MAINTENANCE

- Réglages par serrage à la main uniquement.
- Maintenez les couvercles des lentilles en place lorsque la lunette n'est pas utilisée, en particulier dans les environnements poussiéreux ou sableux.
- Nettoyez les lentilles avec une lingette pour lentille photographique ou un chiffon en microfibre et séchez le viseur rapidement après son exposition à l'eau, aux embruns, à la boue ou à la neige.



AVERTISSEMENT : un frottement excessif ou l'utilisation d'un chiffon rugueux peuvent causer des dommages irréversibles au revêtement de la lentille.

ATTENTION : Ne nettoyez jamais les lentilles avec les doigts, uniquement avec une lingette/chiffon et une solution de nettoyage pour lentilles.

À défaut de lingette/chiffon pour lentilles : Pour retirer les débris (sable, herbe, etc.) : souffler dessus. Pour nettoyer les lentilles (une fois les débris retirés) : embuer et sécher avec un chiffon doux et propre.



AVERTISSEMENT : UNE LUNETTE DE FUSIL NE DOIT JAMAIS ÊTRE UTILISÉE COMME JUMELLES OU LUNETTE TERRESTRE. DE CETTE FAÇON, VOUS RISQUERIEZ DE BRAQUER VOTRE ARME PAR MÉGARDE SUR UNE AUTRE PERSONNE.

ATTENTION: Ce 3x Magnifier doit être utilisé uniquement avec le support fourni avec elle, et la monture ne doit être utilisé avec le 3x Magnifier.

GARANTIE LIMITÉE D'UN AN

Votre produit Bushnell® est garanti contre les éventuels vices de matière ou de fabrication pendant un an à compter de la date d'achat. En cas de défaut durant la période de garantie, nous nous réservons la possibilité de réparer, ou d'échanger le produit, sous condition que vous retourniez le produit en port payé. Cette garantie ne couvre pas les dommages causés par une mauvaise utilisation, une mauvaise manipulation, une mauvaise installation, ou un entretien incorrect effectué par une personne autre que le Centre de Réparation agréé par Bushnell.

Tout retour effectué dans le cadre de la présente garantie doit être accompagné des éléments ci-dessous :

1. Un chèque/mandat de 10 \$ pour couvrir les frais de port et de manutention.
2. Nom, adresse et n° de téléphone en journée pour le retour du produit.
3. Une explication de la défaillance constatée.
4. Copie de votre preuve d'achat datée.
5. N'envoyez pas les accessoires (batteries, cartes SD, câbles), mais uniquement le produit à réparer.

Le produit doit être correctement emballé dans un carton d'expédition renforcé, pour éviter tout dommage pendant le transport, et expédié à l'adresse ci-dessous :

AUX USA, envoyer à:

Bushnell Outdoor Products
Attn.: Repairs
9200 Cody
Overland Park, Kansas 66214

AU CANADA envoyer à:

Bushnell Outdoor Products
Attn.: Repairs
140 Great Gulf Drive, Unit # B
Vaughan, Ontario L4K 5W5

Pour les produits achetés hors des États-Unis ou du Canada veuillez contacter votre revendeur local pour les informations applicables de la garantie. En Europe vous pouvez également contacter Bushnell à:

Bushnell Germany GmbH
European Service Centre
Mathias-Brüggen-Str. 80
D-50827 Köln
GERMANY
Tel: +49 221 995568-0
Fax: +49 221 995568-20

Cette garantie vous ouvre des droits spécifiques.
Vos droits peuvent varier d'un pays à l'autre.

©2016 Bushnell Outdoor Products

Les caractéristiques et les designs sont susceptibles de changer sans préavis ou obligation de la part du fabricant.

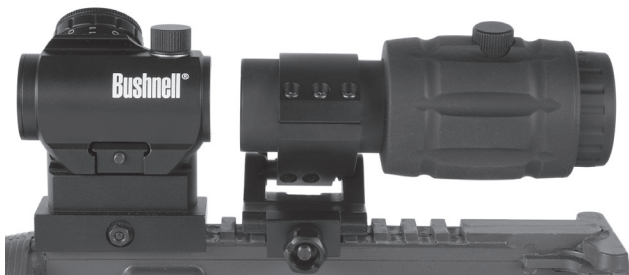


FIG 1 3x Magnifier montado en su lugar sobre el riel detrás de la mira telescópica (posición normal de funcionamiento, no alzado)



FIG 2 (A) Montaje articulado (B) Perillas de centrado vertical/horizontal (C) Ocular de enfoque



FIG 3 Montaje lado derecho (posición alzada)

FIG 4 Montaje lado izquierdo (posición alzada)



El "3x Magnifier" (AR731304) de **Bushnell® AR Optics®** es un accesorio duradero y de uso sencillo para todas las miras telescópicas de punto rojo, que habilita al usuario a extender su alcance de tiro para incluir blancos más distantes que son difíciles de ver con el aumento normal "1x" de la mayoría de las miras telescópicas de punto rojo.

El 3x Magnifier está diseñado para ser alzado rápidamente fuera del camino cuando el aumento adicional no sea necesario.

INSTALACIÓN

1. Monte el 3x Magnifier en el montaje articulado suministrado (Fig. 2, A), con la articulación de pivote en el lado derecho con el ocular enfrentándolo si es diestro, o con la articulación a la izquierda si es zurdo.
2. Fije el 3x Magnifier en el riel de montaje del arma de fuego, directamente detrás de su mira telescópica de punto rojo (Fig. 1).
3. Deslícelo hacia la mira telescópica de punto rojo tan cerca como sea posible sin tocarla y con la previsión de poder alzarlo libremente cuando no sea necesario.
4. Apriete los seis pernos hexagonales para sostenerlo con seguridad en su lugar.



ADVERTENCIA: SI EL VISOR NO ESTÁ MONTADO LO SUFICIENTEMENTE HACIA ADELANTE, EL MOVIMIENTO HACIA ATRÁS PODRÍA LESIONAR AL TIRADOR CUANDO EL RIFLE RETROCEDA.

AJUSTES Y FUNCIONAMIENTO

El 3x Magnifier es fácil de usar: no requiere alimentación y no es necesario alinearlos. Simplemente ponga en cero su mira telescópica de punto rojo como lo haría normalmente y estará listo a ver a través del Magnifier.

Para asegurar que el punto rojo esté centrado en la vista del Magnifier, se proporcionan pequeñas perillas para el centrado vertical y horizontal (Fig. 2, B). Si el punto rojo parece estar descentrado, gire uno de los ajustes de centrado o ambos, como sea necesario, hasta que el punto aparezca centrado correctamente. *Nota: esto no afecta el punto a apuntar, solo la aparición del punto a través del Magnifier. No fuerce las perillas de ajuste cuando sienta resistencia al finalizar su alcance.*

Si el punto rojo y/o el blanco está(n) desenfocado(s) al visualizar a través del Magnifier, gire el anillo de caucho del ocular hasta que aparezca(n) nítido(s) y enfocado(s) (Fig. 2, C).



ADVERTENCIA: ¡NUNCA MIRE AL SOL A TRAVÉS DEL MAGNIFIER O LA MIRA TELESCÓPICA DE PUNTO ROJO! PUEDE DAÑAR PERMANENTEMENTE SUS OJOS.

Cuando no necesite el aumento adicional 3x, tire del Magnifier recto atrás, hacia usted (*un resorte proporciona presión para mantener al Magnifier seguro en su posiciones normal o alzada*), después hágalo pivotar hacia arriba y sobre la derecha hasta que sienta que hace clic en su lugar (*Fig. 3*). El resorte lo moverá hacia adelante cuando suelte el Magnifier. **Si es zurdo y montó el Magnifier con la articulación de pivote en el lado izquierdo, deberá empujar el Magnifier alejándolo de usted antes de hacerlo pivotar hacia arriba y a la izquierda (*Fig. 4*).**

Para devolverlo a la posición normal para visualizar con aumento, invierta el proceso: tire hacia usted (*empuje alejándolo si está montado a la izquierda*), luego gírelo hacia abajo y a la izquierda (*o derecha*) hasta que haga clic en su lugar.

MANTENIMIENTO

- Apriete los ajustes con la mano únicamente.
- Mantenga las coberturas de las lentes colocadas cuando el Magnifier no se esté usando, especialmente en entornos polvorientos o arenosos.
- Limpie las lentes del Magnifier con papel o paño (microfibra) para lentes y séquelo tan pronto sea posible después de la exposición al agua, espuma de mar o nieve.



ADVERTENCIA: el frotamiento innecesario o el uso de un paño áspero pueden causar daños permanentes en el revestimiento de las lentes.

PRECAUCIÓN: Estas lentes nunca se deben limpiar con los dedos, únicamente con papel/paño para lentes y soluciones para limpieza de lentes destinadas a aparatos ópticos.

Si no dispone de papel/paño para lentes: Para eliminar residuos (arena, hierba, etc.): sople la suciedad. Para limpiar las lentes (después de retirar cualquier residuo): empañe las lentes y séquelas con un paño suave.



ADVERTENCIA: NUNCA SE DEBE USAR UN VISOR COMO SUSTITUTO DE UNOS BINOCULARES O UN TELESCOPIO TERRESTRE. SIN DARSE CUENTA, PUEDE TERMINAR APUNTANDO A OTRA PERSONA.

PRECAUCIÓN: Esta lupa 3x sólo debe utilizarse con el soporte proporcionado con él, y el montaje sólo debe utilizarse con la lupa 3x.

GARANTÍA LIMITADA DE UN AÑO

Su producto Bushnell® tiene una garantía que le cubre los defectos de los materiales y de mano de obra durante un año a partir de la fecha de la compra. En caso de un defecto bajo la garantía, nosotros, a nuestra elección, repararemos o reemplazaremos el producto, dando por sentado que usted devuelve el franqueo de producto a pagar por adelantado. Esta garantía no cubre daños causados por el mal uso, el manejo inapropiado, la instalación, o el mantenimiento llevado a cabo por alguien diferente de un Servicio Autorizado de Bushnell.

Cualquier devolución que se realice en virtud de esta garantía deberá estar acompañada de lo listado abajo:

1. Un cheque u orden de pago por valor de 10.00 dólares para cubrir el coste del envío y manipulación.
2. Nombre, dirección y número de teléfono diurno para la devolución del producto.
3. Una explicación del defecto.
4. Copia de su comprobante de compra fechado.
5. No envíe accesorios (baterías, tarjetas SD, cables), solo el producto a reparar.

El producto debe embalarse debidamente en una caja de cartón resistente, para evitar que se dañe durante el transporte, y enviarse a la dirección que se indica a continuación:

EN U.S.A. Envíelo a:

Bushnell Outdoor Products
Attn.: Repairs
9200 Cody
Overland Park, Kansas 66214

EN CANADÁ Envíelo a:

Bushnell Outdoor Products
Attn.: Repairs
140 Great Gulf Drive, Unit # B
Vaughan, Ontario L4K 5W5

Para los productos comprados fuera de los Estados Unidos o Canadá por favor, contacte con su vendedor habitual para información sobre la garantía válida. En Europa puede contactar también con:

Bushnell Germany GmbH
European Service Centre
Mathias-Brüggen-Str. 80
D-50827 Köln
GERMANY
Tel: +49 221 995568-0
Fax: +49 221 995568-20

Esta garantía le da derechos legales específicos.
Usted podría tener otros derechos que varían de país a país.

©2016 Bushnell Outdoor Products

Las especificaciones y diseños están sujetos a cambios sin previo aviso ni obligación por parte del fabricante.

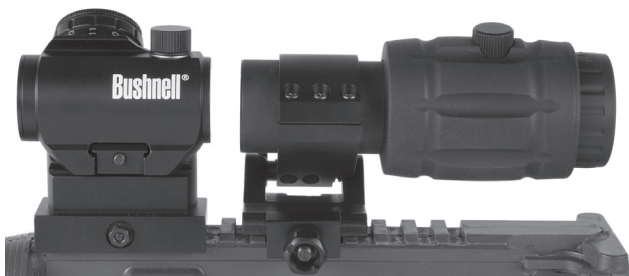


ABB 1 3x Vergrößerungsglas auf der Schiene hinter dem Rotpunkt-Visier montiert (normale Betriebsposition, nicht hochgeklappt)

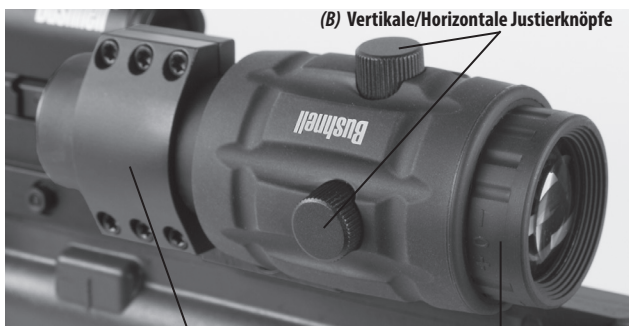


ABB 2 (A) Scharnierhalterung

(B) Vertikale/Horizontale Justierknöpfe

(C) Fokussierungssokular



ABB 3
Rechts ausgeklappt
(hochgeklappte Position)

ABB 4
Links ausgeklappt
(hochgeklappte Position)



Das **Bushnell® AR Optics®** 3x Vergrößerungsglas (AR731304) ist ein robustes, leicht zu bedienendes Zubehörteil für alle Rotpunkt-Visiere, mit dem der Anwender die Schussreichweite erweitern kann, um weiter entfernte Ziele zu treffen, die mit einer normalen „1x“ Vergrößerung der meisten Rotpunkt-Visiere schwer zu erkennen sind.

Das 3x Vergrößerungsglas ist so konzipiert, dass es schnell aufgeklappt werden kann, wenn keine zusätzliche Vergrößerung erforderlich ist.

EINBAU

1. Befestigen Sie das 3x Vergrößerungsglas in der Scharnierhalterung (Abb. 2, A), dabei sollte das Okular mit dem Schwinglager auf der rechten Seite zu Ihnen gerichtet sein, wenn Sie Rechtshänder sind oder das Schwinglager befindet sich auf der linken Seite, wenn Sie Linkshänder sind.
2. Bringen Sie das 3x Vergrößerungsglas auf der Montage-Schiene Ihrer Schusswaffe an, direkt hinter Ihrem Rotpunkt-Visier (Abb. 1).
3. Schieben Sie es hin zum Rotpunkt-Visier, bis es sich so nah wie möglich am Vergrößerungsglas befindet, sodass Sie das Vergrößerungsglas frei aufklappen können, wenn Sie dieses nicht benötigen.
4. Ziehen Sie die Sechskantschrauben an, um es zu sichern.



WARNUNG: WIRD DAS ZIELFERNROHR NICHT WEIT GENUG VORNE ANGEBRACHT, KANN SEINE RÜCKWÄRTSBEWEGUNG BEIM RÜCKSTOSS DES GEWEHRS DEN SCHIESSENDEN VERLETZEN.

EINSTELLUNGEN UND BETRIEB

Das 3x Vergrößerungsglas ist anwenderfreundlich, es ist keine Stromversorgung erforderlich und muss nicht eingestellt werden. Zielen Sie mit Ihrem Rotpunkt-Visier ganz normal und schon ist das Vergrößerungsglas einsatzbereit.

Um sicherzustellen, dass der rote Punkt im Vergrößerungsglas zentriert ist, ist es für die Zentrierung mit vertikalen und horizontalen Justierknöpfen versehen (Abb. 2, B). Wenn der rote Punkt nicht zentriert zu sein scheint, drehen Sie an beiden Justierknöpfen, bis der Punkt korrekt zentriert ist. *Hinweis: dies hat keine Auswirkungen auf den Zielpunkt, nur auf die Darstellung des Sehfeldes beim Blick durch das Vergrößerungsglas. Wenden Sie beim Drehen der Justierknöpfe zum Ende der Reichweite bei Widerstand keine Kraft an.*

Wenn der rote Punkt und/oder das Ziel beim Blick durch das Vergrößerungsglas unscharf ist, drehen Sie am Gummiring des Okulars, bis es scharf und fokussiert ist (Abb. 2, C).



WARNUNG: SCHAUEN SIE MIT DEM VERGRÖßERUNGSGLAS ODER ROTPUNKT-VISIER NIE DIREKT IN DIE SONNE. DIES KANN IHRE AUGEN DAUERHAFT SCHÄDIGEN.

Wenn die zusätzliche 3x Vergrößerung nicht erforderlich ist, ziehen Sie das Vergrößerungsglas gerade zu Ihnen hin (über eine Feder wird der Druck aufrecht erhalten, damit das Vergrößerungsglas in normaler oder hochgeklappter Position gesichert bleibt), klappen Sie es dann nach oben und nach rechts, bis Sie es in dieser Position einrasten hören (Abb. 3). Die Feder bewegt sich nach vorn, wenn das Vergrößerungsglas entriegelt wird. **Wenn Sie Linkshänder sind und das Vergrößerungsglas mit dem Schwinglager auf der linken Seite montiert haben, drücken Sie das Vergrößerungsglas von Ihnen weg, bevor Sie es nach oben und anschließend nach links klappen (Abb. 4).**

Um es für eine vergrößerte Sicht in die Normalstellung zurückzubringen, gehen Sie umgekehrt vor, ziehen Sie es zu Ihnen hin (*zur Seite drücken, wenn es links montiert ist*), drehen Sie es anschließend nach unten und nach links (*oder rechts*), bis es wieder in der Position einrastet.

WARTUNG

- Ziehen Sie die Justierung nur handfest an.
- Belassen Sie die Linsenabdeckungen in Position, wenn Sie das Vergrößerungsglas nicht verwenden, insbesondere in staubigen oder sandigen Umgebungen.
- Reinigen Sie die Linsen des Vergrößerungsglases mit Linsenpapier oder einem Linsentuch (Mikrofaser) und wischen Sie es nach der Einwirkung von Wasser, Gischt, Schlamm oder Schnee so schnell wie möglich trocken.



Warnung: Unnötiges Reiben oder die Verwendung eines rauen Tuchs können die Linsenvergütung dauerhaft beschädigen.

VORSICHT: Die Linsen dürfen niemals mit den Fingern gereinigt werden, sondern nur mit Linsenpapier/Linsentuch und Linsenreinigungslösungen, die für die Verwendung in der Optik bestimmt sind. Wenn kein Linsenpapier/-tuch verfügbar ist: Zum Entfernen von Schmutz (Sand, Gras usw.): den Schmutz wegblasen. zum Reinigen der Linsen (nachdem Schmutz entfernt wurde): hauchen Sie die Linsen an und reinigen Sie diese mit einem weichen Tuch.



WARNUNG: EIN ZIELFERNROHR DARF NIEMALS ALS ERSATZ FÜR EIN FERNGLAS ODER EIN SPEKTIV BENUTZT WERDEN. DIES KÖNNTE DAZU FÜHREN, DASS SIE DAS GEWEHR VERSEHENTLICH AUF EINE ANDERE PERSON RICHTEN.

VORSICHT: Dieses 3x Lupe darf nur mit dem mit ihm bereitgestellt Mount verwendet werden, und die Halterung darf nur mit dem 3x Lupe verwendet werden.

BESCHRÄNKTE EIN-JAHRES-GARANTIE

Wir garantieren für ein Jahr ab Erwerbsdatum, dass Ihr Bushnell-Produkt frei von Material- und Verarbeitungsfehlern ist. Bei allen Schäden unter dieser Garantie behalten wir uns nach eigenem Ermessen vor, das Produkt entweder zu reparieren oder zu ersetzen, vorausgesetzt, dass Sie das Produkt frei Haus an uns senden. Diese Garantie deckt keine Schäden ab, die durch Zweckentfremdung, falsche Behandlung, Installation oder Instandhaltung durch andere Personen als die des von Bushnell autorisiertem Kundenservice durchgeführt wurden.

Jede Rücksendung innerhalb der Garantiezeit muss die nachfolgend aufgeführten Punkte beinhalten:

1. Einen Scheck/eine Zahlungsanweisung in Höhe von 10,00 USD zur Deckung von Porto und Bearbeitungskosten.
2. Name, Adresse und Telefonnummer tagsüber für die Produktrücknahme.
3. Erläuterung des Defekts.
4. Kopie Ihres Original-Kaufbelegs mit Datum.
5. Senden Sie kein Zubehör (Batterien, SD-Karten, Kabel), sondern nur das zu reparierende Gerät ein.

Das Produkt muss gut in einem robusten Versandkarton verpackt sein, um Transportschäden zu vermeiden, und an die folgende Adresse geschickt werden:

Versandadresse in den USA:

Bushnell Outdoor Products
Attn.: Repairs
9200 Cody
Overland Park, Kansas 66214

Versandadresse in KANADA:

Bushnell Outdoor Products
Attn.: Repairs
140 Great Gulf Drive, Unit # B
Vaughan, Ontario L4K 5W5

Für Produkte, die außerhalb der USA oder Kanada gekauft wurden, sprechen Sie im Garantiefall bitte Ihren Händler vor Ort auf die weitere Vorgehensweise an. In Europa können Sie Bushnell ebenfalls unter folgender Anschrift kontaktieren:

Bushnell Germany GmbH
European Service Centre
Mathias-Brüggen-Str. 80
D-50827 Köln
GERMANY
Tel: +49 221 995568-0
Fax: +49 221 995568-20

Diese Gewährleistung beinhaltet spezifische gesetzliche Rechte.
Zusätzlich enthaltene Rechte sind von Land zu Land unterschiedlich.

©2016 Bushnell Outdoor Products

Konstruktionsmerkmale und Design können jederzeit ohne vorherige Ankündigung oder Verpflichtung seitens des Herstellers geändert werden.

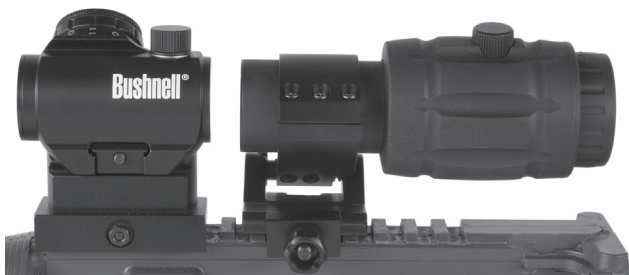


FIG 1 Lente di ingrandimento 3x posizionata sulla guida dietro il mirino red dot (posizione di funzionamento standard, non sollevata)



FIG 2 (A) Supporto a cerniera (B) Manopole per centrare verticalmente/orizzontalmente (C) Oculare a messa a fuoco



FIG 3 Fissaggio per uso destrorso (posizione sollevata)

FIG 4 Fissaggio per uso sinistrorso (posizione sollevata)



Il **Bushnell® AR Optics®** con lente di ingrandimento 3x (AR731304) è un accessorio resistente e facile da usare per tutti i mirini red dot che permette all'utente di ampliare la distanza di tiro per includere bersagli ancora più distanti e difficili da vedere con il normale ingrandimento "1x" della maggior parte dei mirini red dot.

È possibile sollevare e riporre da una parte la lente di ingrandimento 3x quando non è richiesto l'ingrandimento aggiuntivo.

INSTALLAZIONE

1. Montare la lente di ingrandimento 3x sul supporto a cerniera fornito (Fig 2, A), con la cerniera a perno sul lato destro per uso destrorso e sul lato sinistro per uso sinistrorso; in seguito rivolgere l'oculare verso l'utente.
2. Collegare la lente di ingrandimento 3x alla guida di fissaggio dell'arma da fuoco direttamente dietro il proprio mirino red dot (Fig 1).
3. Farla scorrere in avanti verso il mirino red dot fino ad avvicinarli il più possibile ma evitando che si tocchino o facendo in modo che la lente non sia in grado di sollevarsi liberamente quando non richiesto.
4. Stringere il bullone a vite per fissarla saldamente in posizione.



AVVERTENZA: SE IL CANNOCCHIALE NON VIENE MONTATO A UNA DISTANZA SUFFICIENTE, IL MOVIMENTO DI SPINTA ALL'INDIETRO PUÒ PROVOCARE DANNI ALL'UTENTE A CAUSA DEL RINCULO DEL FUCILE.

REGOLAZIONE E FUNZIONAMENTO

La lente di ingrandimento 3x è facile da usare, non richiede alimentazione e non è necessario regolarla. Azzerare semplicemente il proprio mirino red dot come si farebbe normalmente e a questo punto si è pronti per osservarlo attraverso la lente di ingrandimento.

Per assicurarsi che il red dot sia visualizzato in posizione centrale attraverso la lente di ingrandimento, sono fornite piccole manopole di regolazione che permettono di centrarlo verticalmente e orizzontalmente (Fig 2, B). Se il red dot non è centrato, ruotare una o entrambe le regolazioni in base alle necessità fino a che il punto rosso non è posizionato esattamente al centro. *Nota: questa procedura non influisce sul punto di mira, ma riguarda solo la visualizzazione del red dot attraverso la lente di ingrandimento. Non forzare le manopole di regolazione quando si avverte una resistenza alla fine della loro corsa.*

Se il red dot e/o il bersaglio risulta/risultano sfocato/i quando viene/vengono osservato/i attraverso la lente di ingrandimento, ruotare l'anello oculare in gomma fino a che l'immagine non è nitida e a fuoco (Fig 2, C).



AVVERTENZA: NON OSSERVARE MAI IL SOLE ATTRAVERSO LALENTE DI INGRANDIMENTO O IL MIRINO RED DOT POICHÉ POTREBBERO VERIFICARSI DANNI PERMANENTI AGLI OCCHI.

Quando l'utilizzo dell'ingrandimento 3x aggiuntivo non è necessario, fare arretrare completamente la lente di ingrandimento verso l'utente (*una molla fornisce la pressione che serve per mantenere la lente ben salda nella sua posizione standard o in quella di sollevamento*), poi ruotarla verso l'alto e verso destra fino a che non si sente un "clic" che indica il corretto posizionamento (*Fig 3*). Dopo aver rilasciato la lente di ingrandimento, la molla la sposterà in avanti. **Se si è mancini e si è eseguito il montaggio della lente con la cerniera a perno sul lato sinistro, sarà necessario spingere la lente lontano dall'utente prima di farla ruotare verso l'alto e verso sinistra (*Fig 4*).**

Per tornare alla posizione standard pensata per la visualizzazione ingrandita, invertire il procedimento tirando la lente verso l'utente (*spingere verso l'esterno se montata a sinistra*), poi ruotarla verso il basso e verso sinistra (*o destra*) fino a che non si sente un "clic" che indica il corretto posizionamento.

MANUTENZIONE

- Stringere le regolazioni solo manualmente.
- Quando non si utilizza la lente di ingrandimento è bene proteggerla con gli appositi coperchi, specialmente in ambienti polverosi o sabbiosi.
- Pulire le lenti con carta o tessuto per lenti (in microfibra) e asciugare con un panno immediatamente dopo il contatto con acqua, schizzi di acqua di mare, fango o neve.



AVVERTENZA: lo sfregamento non necessario o l'impiego di panni ruvidi può causare danni permanenti ai rivestimenti delle lenti.

ATTENZIONE: Le lenti non vanno mai pulite con le dita, ma solo utilizzando carta/tessuto per lenti e soluzioni detergenti destinate alle ottiche.

Se non si dispone di carta/tessuto per lenti: per eliminare eventuali depositi (sabbia, erba, ecc.): soffiare via la polvere. Per pulire le lenti (dopo la rimozione dei depositi): alitare sulle lenti e pulirle con un panno morbido.



AVVERTENZA: NON USARE MAI IL CANNOCCHIALE DA PUNTAMENTO COME BINOCOLO O CANNOCCHIALE DI OSSERVAZIONE. SUSSISTE INFATTI IL RISCHIO DI PUNTARE INAVVERTITAMENTE IL FUCILE CONTRO LE PERSONE.

ATTENZIONE: Questo Magnifier 3x deve essere utilizzato solo con il supporto fornito con esso, e il monte deve essere utilizzato solo con il Magnifier 3x.

GARANZIA LIMITATA DI UNO ANNO

Questo prodotto Bushnell® è garantito esente da difetti del materiale e di fabbricazione per uno anno a decorrere dalla data di acquisto. In caso di difetto durante il periodo di garanzia, a nostra discrezione ripareremo o sostituiremo il prodotto purché sia restituito franco destinatario. Sono esclusi dalla garanzia eventuali danni causati da abuso, maneggiamento improprio, installazione o manutenzione eseguiti da persone non autorizzate dal servizio di assistenza Bushnell.

A un prodotto restituito e coperto da questa garanzia occorre allegare quanto segue:

1. Assegno/Ordine di pagamento per l'importo di USD 10,00 per coprire i costi di spedizione.
2. Nome, indirizzo e numero di telefono raggiungibile in orario diurno per il reso del prodotto.
3. Spiegazione del difetto.
4. Copia della prova di acquisto datata.
5. Non inviare accessori (batterie, schede SD, cavi), ma solo il prodotto da riparare.

Il prodotto deve essere riposto in un imballaggio da spedizione robusto al fine di evitare possibili danni durante il tragitto. La spedizione deve essere effettuata ai seguenti indirizzi:

Recapito negli STATI UNITI:

Bushnell Outdoor Products
Attn.: Repairs
9200 Cody
Overland Park, Kansas 66214

Recapito in CANADA:

Bushnell Outdoor Products
Attn.: Repairs
140 Great Gulf Drive, Unit # B
Vaughan, Ontario L4K 5W5

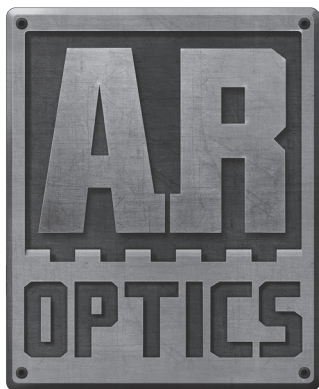
Per prodotti acquistati fuori dagli Stati Uniti o dal Canada, rivolgersi al rivenditore per le clausole pertinenti della garanzia. In Europa si può anche contattare la Bushnell al seguente recapito:

Bushnell Germany GmbH
European Service Centre
Mathias-Brüggen-Str. 80
D-50827 Köln
GERMANY
Tel: +49 221 995568-0
Fax: +49 221 995568-20

Questa garanzia dà specifici diritti legali.
Eventuali altri diritti variano da una nazione all'altra.

©2016 Bushnell Outdoor Products

*Le indicazioni ed il design sono soggetti a modifiche senza alcun preavviso
Le indicazioni ed il design obbligo da parte del produttore.*



For further questions or additional information please contact:

Bushnell Outdoor Products
9200 Cody
Overland Park, Kansas 66214
(800) 423-3537
www.bushnell.com

© 2016 Bushnell Outdoor Products